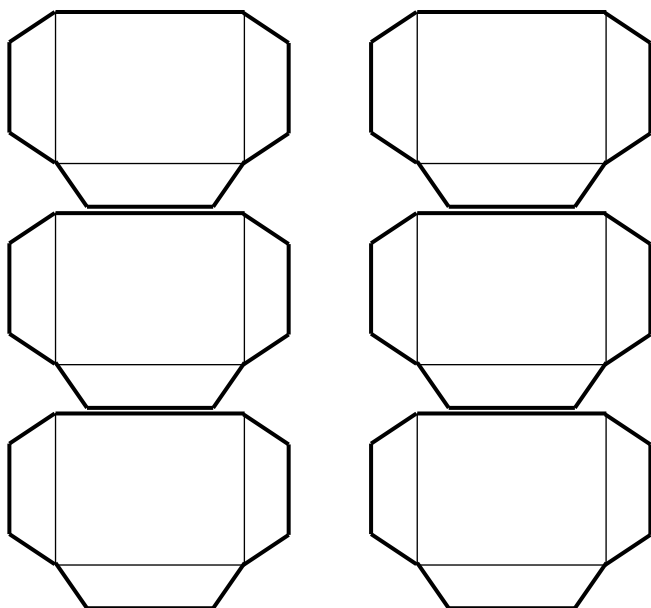
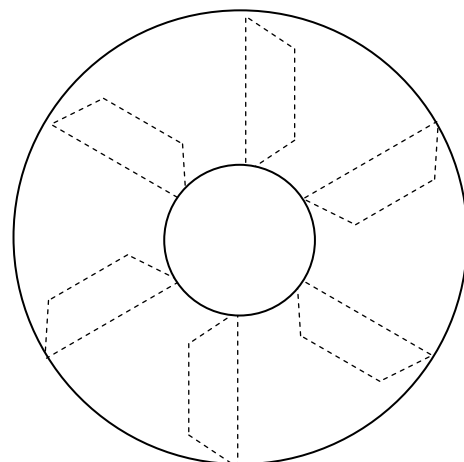
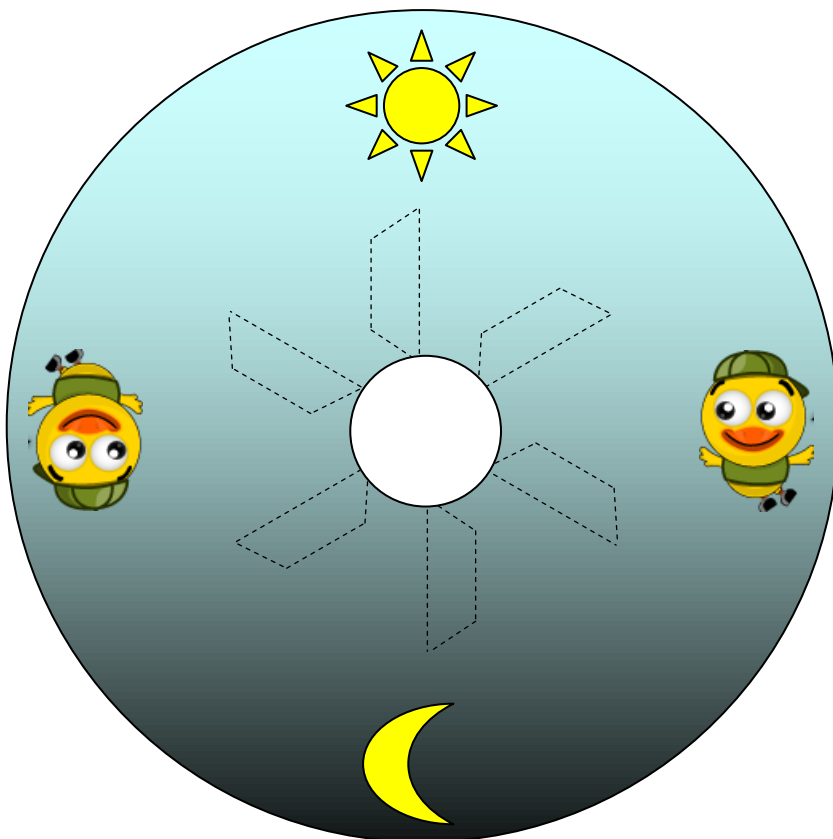
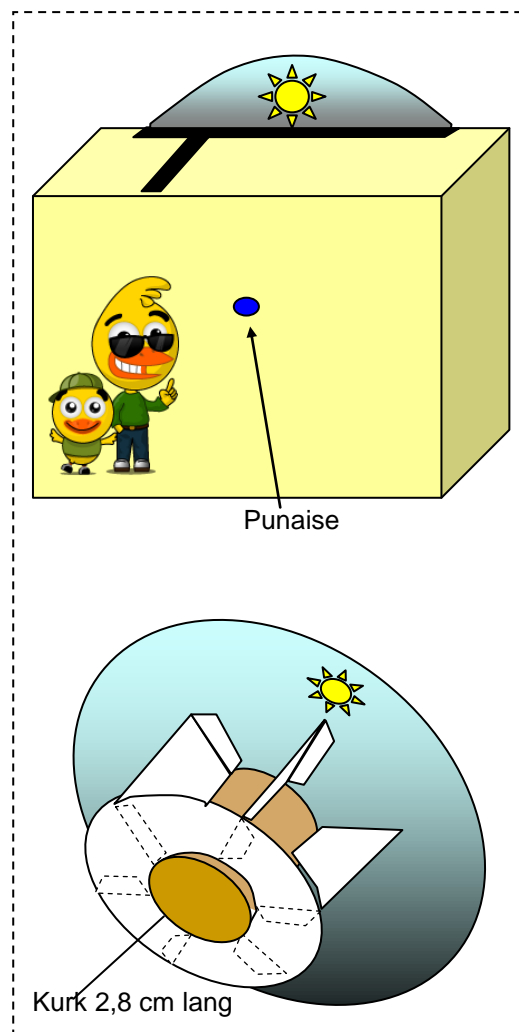


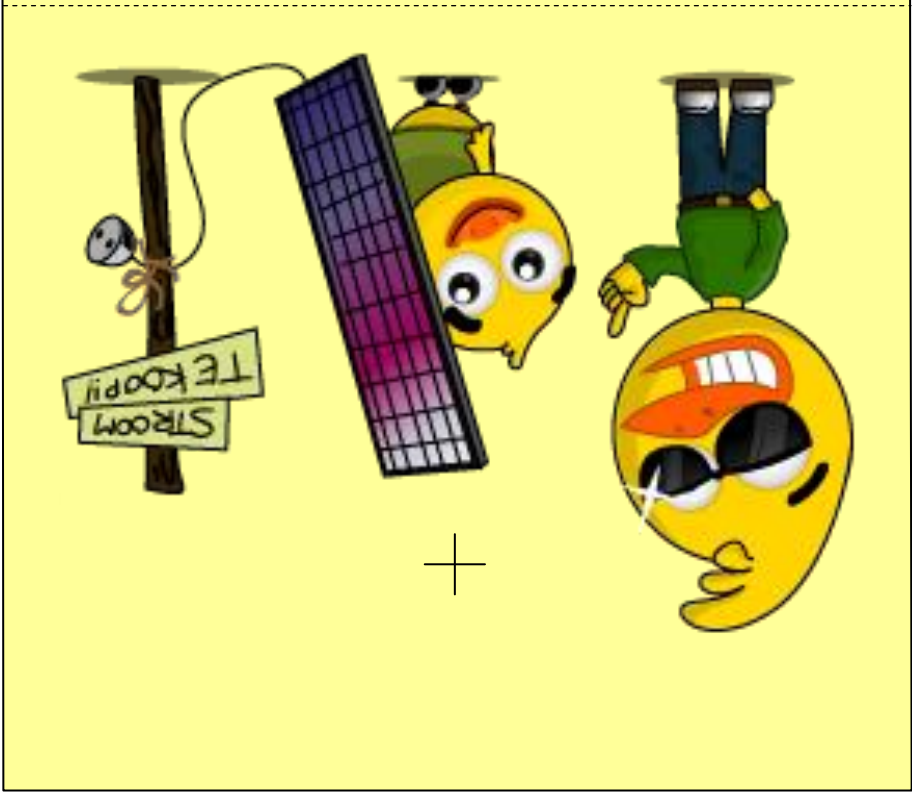
Bouwplaat spaarpot voor Pico Sol

Print deze bouwplaat uit op stevig papier. Als je alleen maar gewoon papier kunt vinden, kun je de vormen ook op dun karton plakken. Zoek er een kurk en een paar punaises bij. Knip de vormen uit en plak je eigen spaarpot in elkaar!



Verwijder het middengedeelte van de twee schijven en steek daar een kurk doorheen. Dit is de as van het schoepenrad. De schoepen worden hieraan geplakt.





Prik een punaise door de gemarkeerde plaatsen in het midden van de kurk. Dit komt heel precies. Als hij niet in het midden zit, is het schoepenrad uit balans. Houd een klein beetje speling tussen de punaise en de kurk, zodat hij gemakkelijk kan draaien.